



OVERVIEW



NEWS

Alternatore e motorino d'avviamento



A/C SYSTEM

Il compressore: evoluzione e cause di rottura



FOCUS

Trasmissione: automazione di un sistema complesso



MARKET

Sempre più comfort con le sospensioni pneumatiche



30.000
articoli disponibili

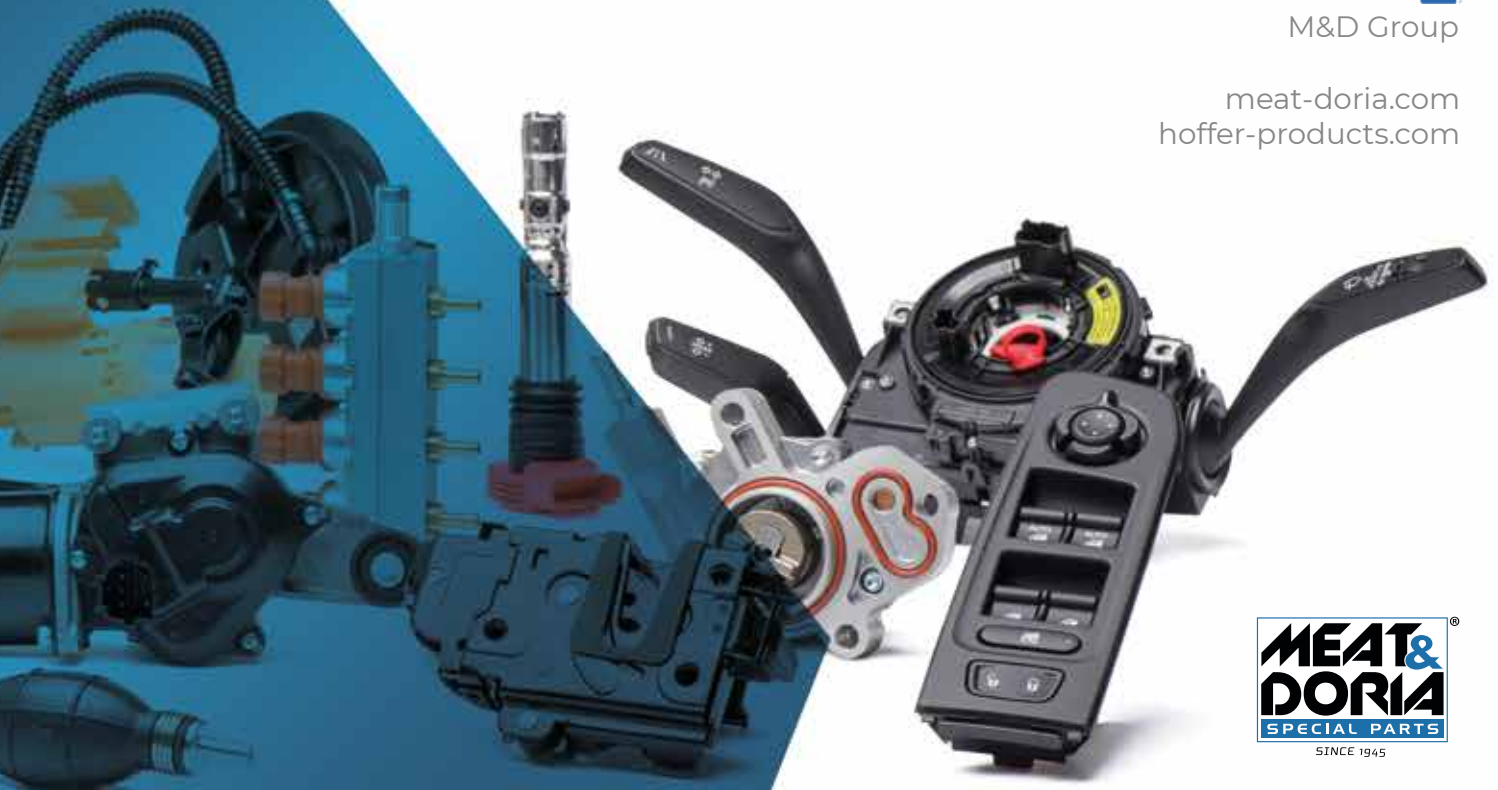
150
gamme attive



CERTIFIED
TecDoc®
DATA SUPPLIER

LinkedIn
M&D Group

meat-doria.com
hoffer-products.com



expertise
by **your side**

MEAT & DORIA
SPECIAL PARTS
SINCE 1945

HOFFER
PRODUCTS
SINCE 1999

SOMMARIO



NEWS

Alternatore e motorino d'avviamento:
il cuore rotante dell'impianto elettrico 4



A/C SYSTEM

Il compressore: evoluzione e cause di rottura 12



FOCUS

Trasmissione: automazione di un sistema complesso 18



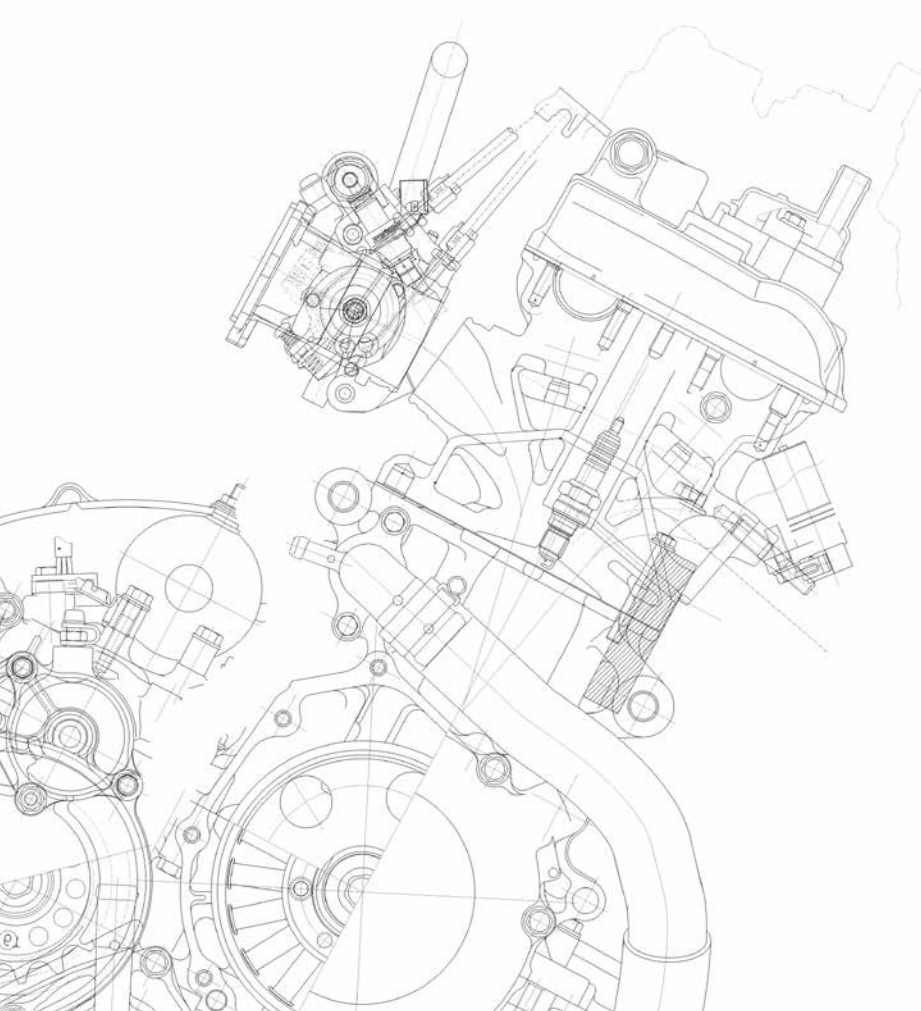
MARKET

Sempre più comfort con le sospensioni pneumatiche 20



PARTS

La nostra gamma 22



OVERVIEW

Redazione e progetto grafico:
M&D Group

Impaginazione e stampa:
Stamperia Artistica Nazionale S.p.A.

Per informazioni:
marketing@meat-doria.com



NEWS



Alternatore e motorino d'avviamento: il *cuore rotante* dell'impianto elettrico

Il classico impianto elettrico, presente su tutti i mezzi di trasporto, ha una tensione di funzionamento di 12 V, è alimentato da una batteria ad alta capacità (sulle moderne automobili: da un minimo di 30 Ah fino a massimo 120 Ah) e fornisce energia in corrente continua su tutto il veicolo.



Alcuni esempi di componenti e carichi alimentati dal circuito elettrico:

- Illuminazione (fari, luci posteriori, luci di svolta e luci interne all'abitacolo).
- Motori tergi e alzacristallo.
- Centraline di gestione.
- Attuatori di vario tipo (elettrovalvole, corpi a farfalla, valvole di ricircolo, comandi abitacolo, bagagliaio elettrico e molto altro).
- Iniettori, sensori e sonde.
- Motorino d'avviamento, essenziale per la messa in moto del motore termico.

Quando sono in funzione, tutti questi componenti generano un assorbimento elettrico ed esaurireb-

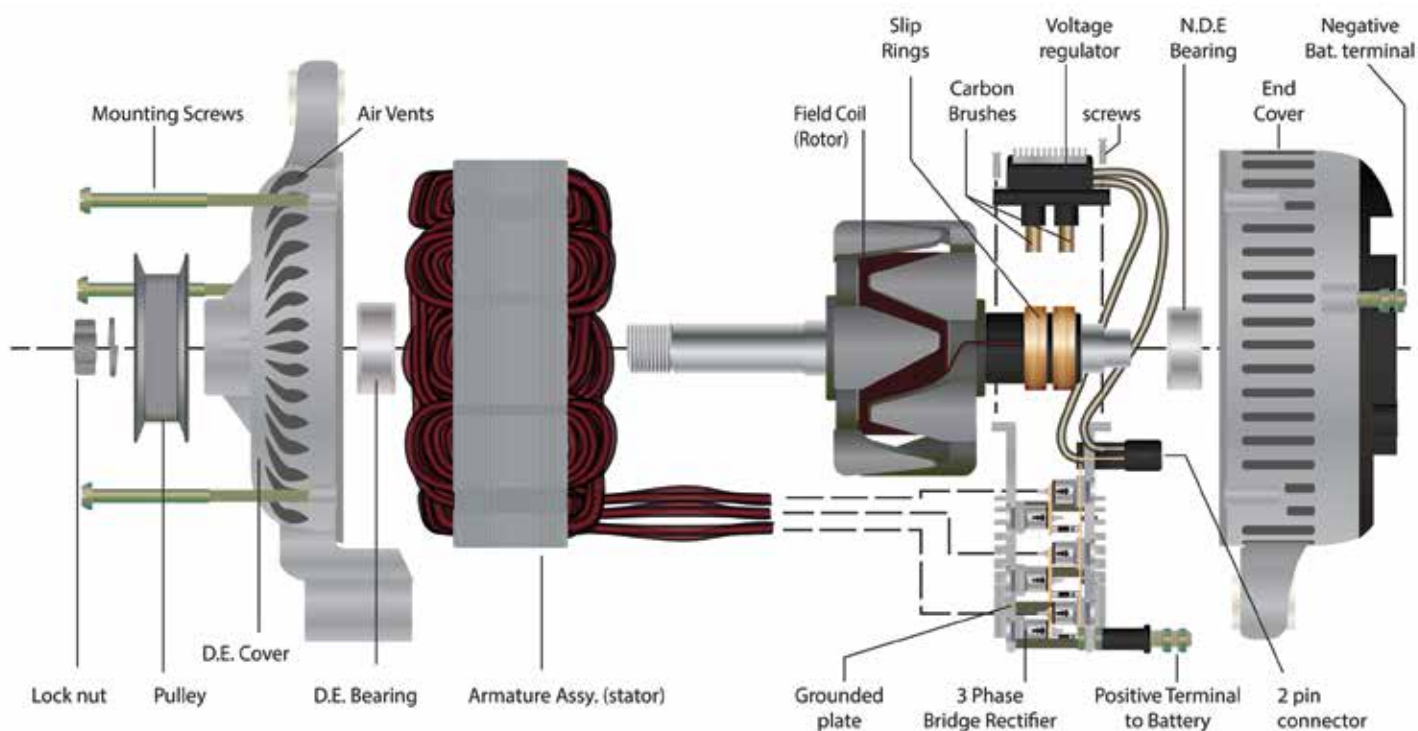
bero velocemente la batteria se questa non venisse costantemente ricaricata. A tal fine, è presente un componente adibito alla ricarica, l'**alternatore**: un generatore di dimensioni compatte, che crea corrente alternata grazie al motore termico e mediante una cinghia dei servizi.

Un altro componente dell'impianto elettrico essenziale per la vettura è il **motorino d'avviamento**: la sua funzione è quella di mettere in moto il motore termico, facendolo girare tramite un volano, fino a quando non è in grado di rimanere autonomamente acceso. Dunque, l'impianto elettrico è funzionale all'accensione del motore, ma anche il motore, a sua volta, è funzionale all'impianto elettrico, perché lo mantiene carico. Vi è, quindi, una correlazione molto stretta tra i due: uno non può funzionare correttamente senza l'altro.

L'impianto elettrico di un'autovettura moderna, seppure molto avanzato, è composto sempre dagli stessi componenti:

- **Batteria**: è la «riserva di energia» del veicolo, la immagazzina e la rende disponibile ad utilizzo di tutti i componenti elettrici.
- **Alternatore**: genera corrente alternata dalla rotazione del motore e la converte in continua; di fatto, è il «caricabatterie» dell'impianto elettrico. I modelli di ultima generazione sono «intelligenti», perché caricano la batteria solo in caso di effettivo bisogno. In questa maniera, la longevità di quest'ultima aumenta e i consumi diminuiscono, in quanto il motore non deve sempre trascinare il moto dell'alternatore.
- **Centraline elettroniche**: il vero e proprio cervello pensante del motore; nelle automobili moderne è possibile trovarne diverse, ognuna delle quali adibita a una funzione specifica (gestione motore, gestione comfort, gestione sicurezza, gestione di componenti specifici come bagagliaio elettrico o illuminazione e A.D.A.S.).
- **Scatola fusibili**: è un dispositivo di protezione dell'impianto elettrico, protegge i componenti da un eventuale sovraccarico a causa di assorbimenti eccessivi.
- **Regolatore o stabilizzatore di tensione**: integrato nell'alternatore, evita i picchi e i cali di tensione in caso di momentanei assorbimenti elevati (ad esempio l'accensione del motore), nonché in tutte le occasioni in cui l'alternatore genera più corrente di quanto richiesta.

Vista esplosa di un alternatore



- **Sensore intelligente batteria (o IBS):** montato su modelli più recenti, ad esempio su quelli provvisti di tecnologia Start&Stop), monitora costantemente lo stato di carica e di usura della batteria, e la temperatura. È in grado di determinare quando è necessaria la ricarica e quando non lo è, allungandone, di conseguenza, la vita.
- **Masse veicolo:** caratterizzate da cavi di colore nero, blu o verde, rappresentano il polo negativo dei componenti elettrici e sono saldamente ancorati alla carrozzeria della vettura, in più punti.

In questo articolo si vuole fornire un approfondimento su **Alternatori** e **Motorini d'avviamento**, gamma introdotta a catalogo nel secondo trimestre del 2021 con l'impegno e la ricerca di un elevato standard qualitativo che da sempre contraddistinguono M&D Group.

L'alternatore, come abbiamo visto, è un componente fissato al blocco motore e adibito alla ricarica della batteria veicolare e al mantenimento dei carichi della vettura.

Un **alternatore** è costituito dai seguenti particolari:

- **Carcassa esterna:** costruita in alluminio, ha il compito di proteggere gli organi in movimento all'interno. È composta da due parti, quella anteriore lato rotore e quella posteriore con la calotta.

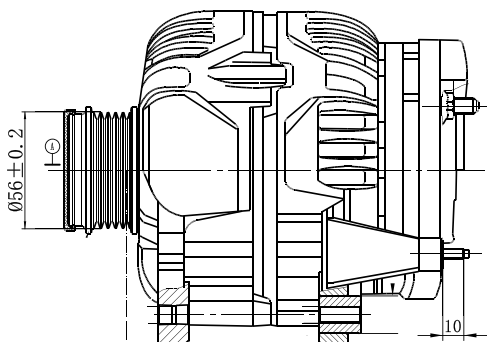
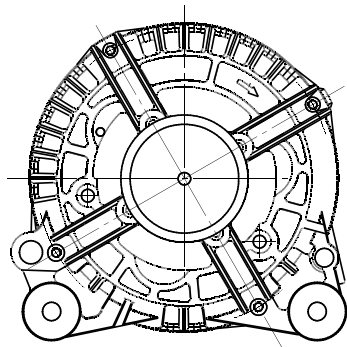
- **Puleggia:** situata nella parte anteriore e azionata dalla cinghia dei servizi, fa ruotare il rotore all'interno dell'alternatore. Può essere a gola singola, doppia o a multi-gola (nota anche come Poly-V). Inoltre, può essere frizionata, cioè permettere la rotazione libera senza ingaggio nel senso contrario a quello in cui l'alternatore lavora. Questo al fine di evitare contraccolpi in senso opposto, controproducenti per il campo magnetico, e al fine di evitarne la rottura in caso di grippaggio.
- **Nucleo interno:** è composto dagli avvolgimenti in rame e dallo statore; grazie alla rotazione di quest'ultimo al loro interno, si crea il campo magnetico e conseguente corrente elettrica alternata.





ALTERNATORI: DIFETTOSITÀ, CAUSE E INTERVENTI

POSSIBILI DIFETTOSITÀ	POSSIBILI CAUSE	INTERVENTI
L'alternatore non si attiva	Collegamenti interrotti	Controllare e ripristinare dei collegamenti
	Diodi guasti	Controllare i diodi e sostituirli se necessario
	Circuiti di eccitazione guasti	Controllare la continuità del circuito di eccitazione
	Regolatore di tensione guasto	Controllare ed eventualmente sostituire il regolatore
Tensione sotto carico inferiore a quella nominale	Intervento del regolatore di tensione	Sostituire il regolatore di tensione
	Velocità minore di quella nominale	Controllare il numero di giri
	Regolatore di tensione tarato male o guasto	Ripristinare il valore nominale di tensione, sostituendo il regolatore di tensione
Tensione troppo alta o instabile	Intervento dispositivo di limitazione sovraeccitazione	
	Regolatore di tensione guasto	Sostituire il regolatore di tensione
Temperatura degli avvolgimenti troppo elevata	Squilibrio di rete eccessivo	Controllare che l'equilibrio in rete risponda
	Guasto all'avvolgimento	Controllare gli avvolgimenti
	Difetto al sistema di misura	Controllare i sensori
L'alternatore vibra ed è rumoroso	Fissaggio non corretto al basamento	Controllare le viti di fissaggio e serrare se necessario
	Cinghia non tirata bene	Controllare l'equilibrio che sia allineato con la puleggia
	Cuscinetto alberino interno	Sostituire il cuscinetto interno
Supporti rumorosi	Supporto difettoso	Verificare integrità dei supporti
Vibrazioni eccessive al supporto	Disallineamento della macchina	Verificare lo stato del supporto e sostituirlo se necessario
		Controllare l'allineamento
	Carichi esterni non previsti	Controllare la zona dell'accoppiamento
Spia lampeggiante	Cinghia dell'alternatore allentata o che slitta	Serrare la cinghia dell'alternatore o sostituirla
	Contatti batteria o resistenza del regolatore difettosi	Regolare i contatti del regolatore oppure sostituire la resistenza. Controllare la batteria
Spia di ricarica rimane di un colore chiaro	Il cavo D+ presenta un cortocircuito verso massa	Eliminare il cortocircuito verso massa
	Raddrizzatore difettoso	Sostituire il regolatore
	Collettore imbrattato	Controllare e riparare l'alternatore, eventualmente sostituirlo
	Cortocircuito nel cavo DF o nell'avvolgimento del rotore	
Batteria scarica o difettosa	Batteria scarica	Ricaricare la batteria, controllarla ed eventualmente sostituirla
	Cavi o collegamenti difettosi, allentati oppure ossidati	Controllare i cavi, fissarli o eventualmente sostituirli
	Sensore o spia di controllo difettosi	Verificare sensore e spia di controllo
Tracce di acqua e ossidazione	Rottura pompa dell'acqua o pozzanghere causa alluvioni o lavaggio motore con lancia	Evitare getti di acqua diretti sull'alternatore essendo un componente elettrico
Puleggia bloccata	Bloccaggio della puleggia in seguito ad un urto o grippaggio motore	Sostituzione della puleggia e controllo funzionalità motore



PROGETTAZIONE DI UN ALTERNATORE

- **Componenti elettrici:** la piastra a diodi, che converte la corrente alternata generata in corrente continua; e il regolatore di tensione, che evita la creazione di picchi e cali di tensione.
- **Calotta in plastica:** posta a protezione dei componenti elettrici, ospita i connettori e i morsetti del positivo e delle masse.

La corrente elettrica generata dall'alternatore è, per l'appunto, alternata: viene creata da successione di campo positivo e campo negativo di rotore e statore. È, inoltre, trifase, in quanto i poli sono alternati ogni 120° . Grazie all'intervento del ponte a diodi, viene neutralizzato il campo magnetico negativo e, da alternata, la corrente viene normalizzata in continua. Poiché non stabilizzata, cioè presentando picchi e cali a seconda del regime di rotazione e dei campi magnetici, è essenziale che all'interno dell'alternatore sia presente un **regolatore di tensione** (o stabilizzatore di tensione): questo componente si trova nella parte posteriore dell'alternatore e, se in normale stato di funzionamento, permette un'uscita di corrente perfettamente stabilizzata a 14 V.

Un alternatore dispone di svariati connettori sulla calotta posteriore, ciascuno dei quali può fornire

informazioni addizionali, come **giri motore**, **carico dell'alternatore** e **funzionamento dell'alternatore**.

Da qualche anno, nell'offerta delle case automobilistiche, guadagnano sempre più importanza i cosiddetti sistemi mild hybrid a 48 V, che consentono una serie di innovazioni e vantaggi. Si tratta di un sistema elettrico potenziato a 48 V (è presente un'apposita batteria maggiorata), che lavora sia con componenti a 12 V che componenti a 48 V, con il vantaggio che quelli precedentemente azionati dal motore mediante cinghia o alberi a camme, ora funzionano elettricamente a 48 V. Inoltre, il motorino d'avviamento viene sostituito da un **dinamotor**, ovvero un alternatore di ultima generazione rinforzato allo scopo di riuscire anche ad avviare il motore. Il risultato è una maggiore efficienza generale, attorno al 10-15% rispetto ad un motore termico tradizionale con sistema elettrico a 12 V: infatti, in alcuni casi, componenti come la pompa dell'acqua, la pompa dell'olio, il turbocompressore e altri ancora, diventati elettrici grazie al circuito elettrico 48 V, permettono al motore termico di "faticare" meno, riducendo, di conseguenza, i consumi.

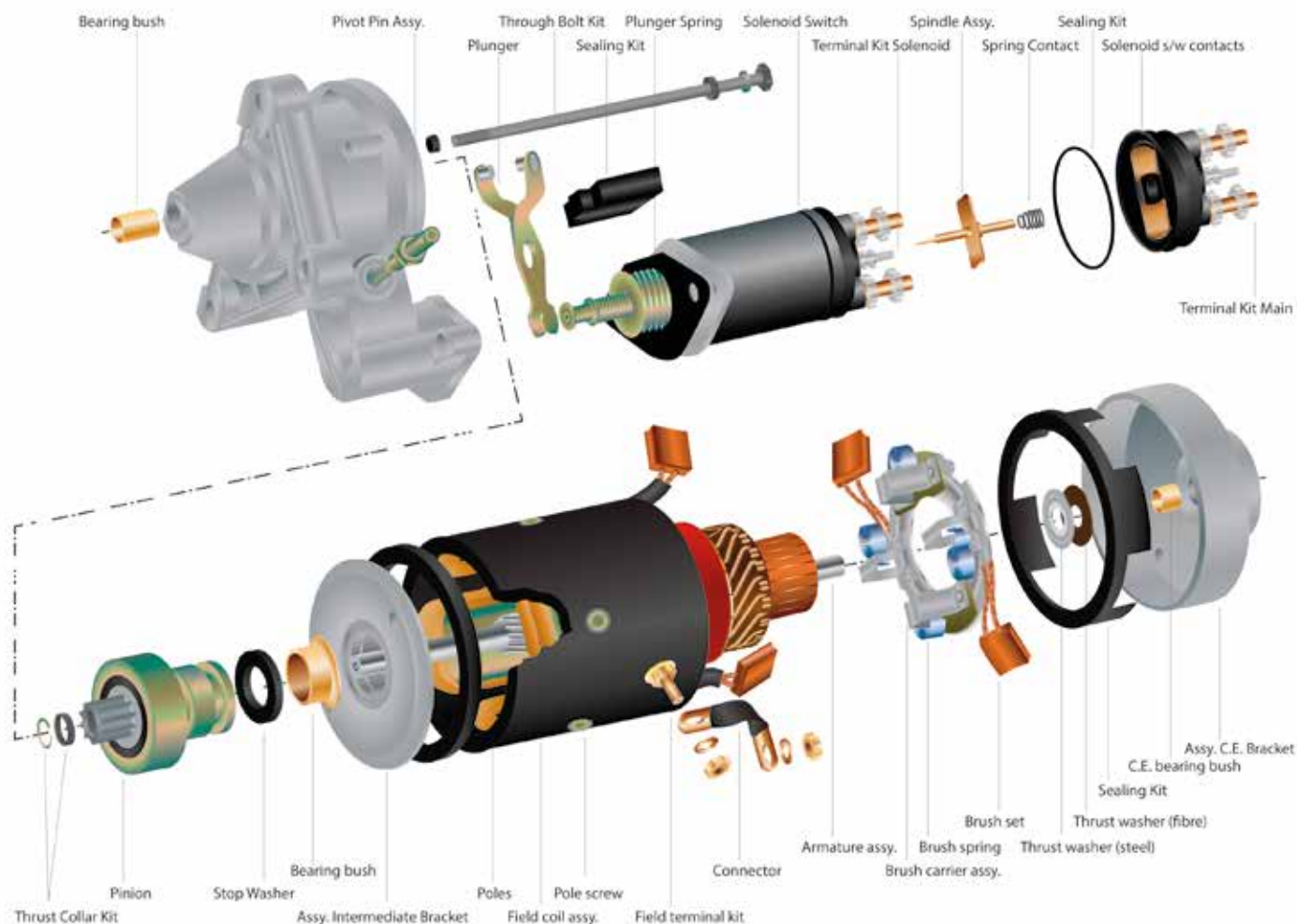


SEZIONE DI UN ALTERNATORE

Un **motorino d'avviamento** è composto dai seguenti particolari:

- **Carcassa esterna:** costruita in metallo e ghisa, è posta a protezione dei componenti interni del motorino. Si ancora al motore, nella parte bassa.
- **Motore elettrico** monofase tradizionale.
- **Spazzole:** poste nella parte posteriore, creano il campo magnetico che muove il motore.
- **Pignone:** a rotazione libera, che però in fase di azionamento ingaggia il volano dell'albero motore e gli trasmette il moto necessario all'avviamento.
- **Braccetto**, noto anche come **forcella:** spinge in avanti il pignone tramite leva.

Vista esplosa di un motorino di avviamento



- **Molla di ritorno:** riporta il pignone a riposo quando il motorino d'avviamento non lavora.
- **Elettromagnete:** quando eccitato, estrae il pignone per l'ingaggio.

Le **fasi del funzionamento** del motorino d'avviamento sono le seguenti:

1. Quando si gira la chiave o si preme il tasto per l'accensione del motore, si inviano al motorino d'avviamento due comandi: uno per l'eccitazione del solenoide e un altro per la rotazione del motorino.
2. L'elettromagnete, quando eccitato, contrae il suo perno: grazie alla leva sul braccetto, questo causa un'estensione del pignone, il quale va ad ingaggiare il volano dell'albero motore.
3. Insieme al comando per l'eccitazione dell'elettromagnete, ne viene inviato anche uno per l'attivazione al motorino interno, che ruota il pignone.
4. La rotazione del pignone, unitamente allo spostamento dello stesso verso l'esterno, ingaggia il volano dell'albero motore e lo gira fino a farlo andare in moto.

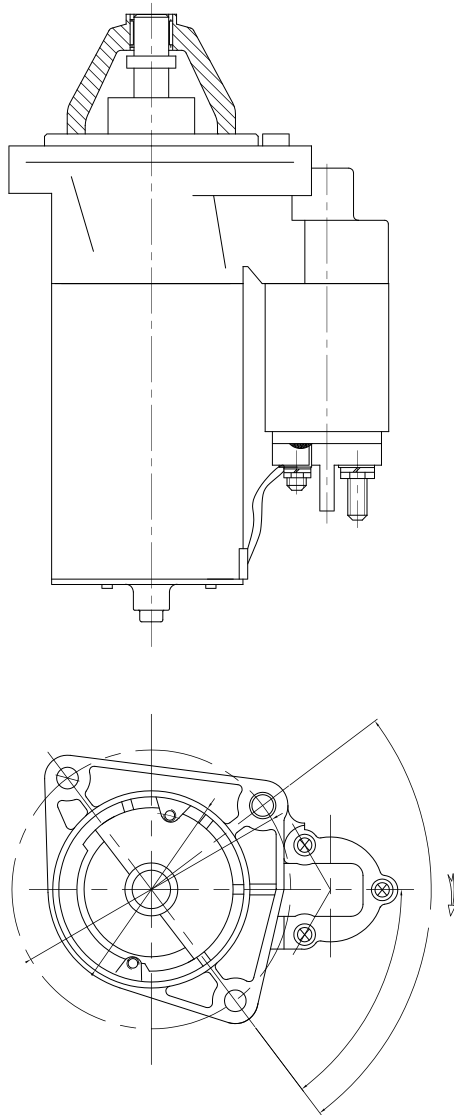
5. Una volta acceso il motore, la chiave viene rilasciata: l'elettromagnete si diseccita e, pertanto, il pignone torna in sede (grazie alla molla di ritorno presente sul suo perno); inoltre, lo stesso motorino smette di ruotare. Se il pignone rimanesse per errore ingaggiato sul volano, alla prima accelerazione il rotore del motorino si centrifugherebbe e si danneggerebbe.





MOTORINI D'AVVIAMENTO: DIFETTOSITÀ, CAUSE E INTERVENTI

POSSIBILI DIFETTOSITÀ	POSSIBILI CAUSE	INTERVENTI
Cavi difettosi	Corrente insufficiente Batteria scarica o alternatore difettoso	Sostituire e ripristinare i collegamenti elettrici
Solenoido che non funziona	Motorino gira ma si ingrana, difettosi il solenoide e il cablaggio	Scollegare il cavo della batteria dal morsetto 30 e fare contatto sulla batteria direttamente, se gira il motorino vorrà dire che i contatti del solenoide sono sporchi oppure corrosi Controllare la tensione della batteria Controllare i collegamenti a massa
Pignone del motorino di avviamento non ingrana	Denti della corona del volano difettosi, causa usura, sporcizia e limatura di frizione	Sostituzione del pignone di avviamento Controllare integrità volano
Il motore gira solo a scatti e non del tutto	Batteria scarica Alimentazione difettosa a causa di collegamenti allentati oppure ossidati Bloccaggio delle spazzole di carbone Spazzole di carbone usurate Collettore imbrattato Collettore rigato o bruciato Indotto o avvolgimento di campo difettoso	Controllare stato carica batteria o sostituirla Pulire i poli della batteria e i collegamenti, e serrarli Pulire le spazzole di carbone e le guide dell'apposito supporto Sostituire le spazzole di carbone Pulire il collettore Revisionare il motore di avviamento o sostituirlo Revisionare il motore di avviamento o sostituirlo
Pignone del motorino non ruota in avanti	Albero o filetto sporchi oppure danneggiati Solenoido difettoso Molla di richiamo usurata o danneggiata	Revisionare o, se necessario, sostituire il motorino Sostituire il solenoide Sostituire la molla di richiamo
Il motorino di avviamento non gira azionando l'interruttore di avviamento	Cavo o collegamento di massa interrotto Alimentazione insufficiente in seguito a collegamenti allentati oppure ossidati	Controllare i cavi della batteria e i collegamenti Pulire i poli della batteria e i morsetti Stabilire un collegamento scollegato dalla corrente tra motorino di avviamento, batteria e massa
Il motorino non gira, gira lentamente e non aziona il motore	Batteria scarica Spazzole di carbone usurate Spazzole di carbone bloccate Molle senza tensione sufficiente Le spazzole di carbone non toccano Collettore imbrattato Collettore rigato o bruciato Indotto o avvolgimento di campo difettoso	Misurare la tensione della batteria Controllare la batteria, eventualmente ricaricarla o sostituirla Sostituire le spazzole di carbone Pulire le spazzole di carbone e le guide dell'apposito supporto Sostituire le molle Pulire il collettore Revisionare il motore di avviamento o sostituirlo Revisionare il motore di avviamento o sostituirlo
Il pignone non esce	Pignone o filetto inclinato imbrattato o danneggiato Interruttore magnetico difettoso Molla di richiamo usurata o rotta	Revisionare il motore di avviamento ed eventualmente sostituirlo Sostituire l'interruttore magnetico Sostituire la molla di richiamo



PROGETTAZIONE DI UN MOTORINO DI AVVIAMENTO

Nel secondo trimestre del 2021, M&D Group entra in questo segmento, con la filosofia che da sempre contraddistingue lo sviluppo di nuove gamme: **creare valore per tutta la filiera distributiva attraverso la meticolosa ricerca di qualità e copertura capillare del mercato.**

Per le macchine rotanti, l'impegno si è concentrato sui seguenti punti:

- La ricerca del prodotto con la più **alta qualità**, grazie a strette collaborazioni con i principali produttori di primo impianto di motorini e alternatori e al nostro dipartimento Ricerca e Sviluppo, che ha supervisionato ogni fase dello studio e della produzione: soltanto la scelta di componenti (piastre a diodi, pulegge, pignoni e regolatori di tensione) che rispettano elevati standard può garantire performance costanti nel tempo.
- Il settaggio del **miglior prezzo**: grazie ad un ac-



SEZIONE DI UN MOTORINO DI AVVIAMENTO

curato studio e l'ottimizzazione di tutti i processi, fin dal principio, M&D Group è in grado di offrire un elevato rapporto qualità-prezzo.

- La ricerca della **miglior ottimizzazione di gamma**: per avere a catalogo, da subito, le referenze che garantiscono la più elevata copertura di mercato ed eventuale intercambiabilità.
- La ricerca del **miglior processo di collaudo**, a tutela della nostra clientela: per poter testare la qualità dei prodotti, disponiamo di banchi prova in grado di simulare l'utilizzo dei motorini di avviamento degli alternatori in ogni fase del loro funzionamento, nonché di performare dei test sotto stress. Questi macchinari sono stati fondamentali nella fase di campionatura, ma lo sono ancora di più nel servizio post-vendita. Infatti, è necessario poter fornire, in caso di garanzie, un responso quanto più preciso possibile, con tanto di stampato dei test effettuati e dei valori riscontrati. Inoltre, i banchi prova saranno importanti

nei casi di non conformità, al fine di testare in ogni loro funzione gli articoli oggetto di segnalazione.

Grazie all'attenzione posta su ogni fase del processo, oggi M&D Group è in grado di offrire una gamma solida e completa: ogni articolo viene testato prima della vendita, al fine di garantire il massimo standard qualitativo. Infine, grande attenzione è stata posta anche all'imballaggio; infatti, il prodotto viene fornito con un **packaging studiato appositamente**, avente un duplice obiettivo: da un lato, la protezione del componente mediante adeguati materiali di imballaggio; dall'altro, il rispetto dell'ambiente, grazie all'utilizzo estremamente ridotto di plastica.



A/C SYSTEM

Il compressore: evoluzione e cause di rottura

Quello della climatizzazione è un circuito chiuso, composto da cinque componenti principali: il **compressore**, il **condensatore**, il **filtro disidratatore**, la **valvola d'espansione** e l'**evaporatore**. Questi componenti sono collegati mediante tubazioni e controllati da sensoristica e dispositivi elettronici.

All'interno del circuito, fluisce una sostanza refrigerante, sospinta dal compressore attraverso un percorso che ne causa repentini cambi di stato e, di conseguenza, anche di temperatura.

Nel corso del tempo, il compressore è stato oggetto di diverse migliorie progettuali. Infatti, da un lato, è stato reso più **ecologico**: ad esempio, sono stati impiegati refrigeranti sempre più rispettosi dell'ambiente – l'ultima tipologia utilizzata è la R1234yf, studiata per essere meno inquinante e meno infiammabile possibile – e

sono state realizzate tenute dell'impianto che evitano la dispersione del gas; dall'altro, è stato reso più **potente ed efficiente**: si è lavorato per rendere il compressore sempre più compatto e silenzioso, ma allo stesso tempo in grado di raggiungere una portata del refrigerante sempre più elevata, migliorando le prestazioni.

Inoltre, con l'avvento delle vetture ibride ed elettriche, il compressore è uno dei componenti maggiormente interessati dai progressi tecnologici: infatti, in queste motorizzazioni diventa al 100% elettrico, cessando di essere azionato dalla cinghia dei servizi. Ciò è reso possibile dalla presenza di un circuito ad alta tensione (minimo 48 V per le vetture mild hybrid, fino a oltre 600 V per quelle full electric), che consente il trasporto degli ampere necessari all'azionamento totalmente elettrico.



“ Con l'avvento delle vetture ibride ed elettriche, il compressore è uno dei componenti maggiormente interessati dai progressi tecnologici. ”

Quali sono le tecnologie di ibrido e di elettrico attualmente sul mercato?

- **Micro hybrid:** questa tipologia di ibrido viene definita micro in quanto non dotata di un motore elettrico dedicato. È invece presente uno starter/generatore collegato ad una piccola batteria aggiuntiva, che gestisce il sistema Start&Stop. Il micro hybrid non aumenta la potenza del veicolo e non consente alcuna percorrenza in elettrico, ma aumenta in minima percentuale l'efficienza nel consumo di carburante. Esempi di vetture: Fiat 500 e Fiat Panda Hybrid.
- **Mild hybrid (MHEV):** in italiano ibrido

leggero, si tratta di uno dei sistemi ibridi attualmente più diffusi, grazie ai costi contenuti e all'adattabilità. Una batteria dedicata alimenta un piccolo motore elettrico, che entra in funzione solo all'accensione del veicolo e durante la marcia a bassa velocità per poche centinaia di metri. Inoltre, l'avvio del motore avviene per mezzo del motogeneratore (con conseguente riduzione dei sussulti in avviamento ed aumento complessivo dell'efficienza) e vengono attuate strategie avanzate in decelerazione, come lo spegnimento motore (il cosiddetto veleggiamento) o la ricarica del motogeneratore mediante recupero dell'energia cinetica. Esempi di vetture: Kia Stonic, quasi tutte le auto del gruppo Land Rover e quelle tedesche di gamma medio-alta, come BMW Serie 3 e Mercedes Classe C.

- **Full hybrid (FHEV):** questa tipologia è progettata per una modalità totalmente elettrica, grazie alla presenza di un motore elettrico dalla potenza adeguata a spingere l'intera vettura. Oltre a



quest'ultimo, è presente una batteria ad esso abbinata, entrambi di dimensioni maggiori rispetto a quelli presenti sulle mild hybrid. In base alle necessità di potenza, il motore delle FHEV è in grado di funzionare in autonomia oppure in sinergia con quello termico. La batteria viene ricaricata mediante l'energia prodotta dal motore termico e dal recupero cinetico nelle decelerazioni. Esempi di vetture: Toyota C-HR, Yaris Cross-Active e Hyundai Kona.

- **Plug-in hybrid (PHEV):** anche questa tipologia prevede un motore elettrico abbinato ad una batteria. La peculiarità aggiuntiva delle vetture plug-in hybrid è di essere dotate di una presa di ricarica elettrica e di un motore termico di minore potenza. Infatti, grazie all'energia elettrica che è possibile immagazzinare con la ricarica, i modelli più avanzati possono percorrere fino a 120 km in modalità completamente elettrica, oppure apportare benefici di coppia e potenza nella percorrenza in modalità mista. Questa autonomia è resa possibile dalla presenza di una batteria di dimensioni generose (dai 10 ai 20 kW). Esempi di vetture: le Jeep nella versione 4xE; tuttavia, sono presenti in quasi tutte le gamme delle principali case auto.
- **Full electric:** come suggerisce il nome, si tratta di veicoli totalmente elettrici, in

cui sono presenti uno o più motori che si occupano della propulsione. Inoltre, tutti i componenti della vettura sono elettrici e non più attivati da cinghie e catene, grazie alla presenza di un pacco batterie che può arrivare a superare i 50 kW – e per il quale è necessario un impianto di raffreddamento adeguato.

Nel caso dei motori ibridi, il **compressore dell'aria diventa un elemento fondamentale**. Infatti, oltre alla climatizzazione dell'abitacolo, è necessario anche il raffreddamento efficace del pacco batteria, di eventuali centraline aggiuntive, come quella di comando propulsore, e del convertitore di pressione. Essendo molto sollecitate, queste parti sono soggette a surriscaldamenti.

Ma non è tutto: infatti, il rendimento di un componente è massimo in un determinato intervallo termico. Ecco perché è essenziale il ruolo del compressore, ed ecco perché deve sempre essere operativo ed in stato di funzionamento ottimale.

Ma quali sono le cause di rottura di un compressore?

Le cause di rottura di un compressore per impianti ibridi ed elettrici rimangono le medesime, con l'aggravante che, trattandosi quest'ultimo di un sistema ancora più sollecitato, eventuali malfunzionamenti potrebbero essere più frequenti e sarebbe necessaria la riparazione immediata.

Le cause principali sono:

1. **Lubrificazione insufficiente o assente:** avendo parti meccaniche in movimento, il compressore deve essere sempre lubrificato con olio dalle caratteristiche specifiche che possa miscelarsi insieme al gas.
2. **Valvola di espansione difettosa:** questa valvola è responsabile della trasformazione del refrigerante dallo stato liquido a gassoso. È un componente da controllare accuratamente, in quanto un suo

malfunzionamento potrebbe causare la rottura del compressore.

3. **Sovrappressione:** un'ostruzione nel compressore o in altri componenti (filtro disidratatore, condensatore, o altro) può portare a sforzo e conseguente rottura.
4. **Mancanza di tenuta:** può facilmente verificarsi, a causa di paraoli o guarnizioni che non garantiscono più la corretta impermeabilità. La conseguenza è che il compressore lavorerà a vuoto e incorrerà in rottura precoce.
5. **Presenza di umidità o acidità nell'impianto:** l'acqua, in qualsiasi forma (solida, liquida o gassosa), crea umidità. Quest'ultima, a contatto con il refrigerante, forma una soluzione acida, che può erodere alcuni componenti interni del circuito come compressore, evaporatore e condensatore. Nel caso del compressore elettrico, c'è persino il rischio di incorrere in scosse elettriche.
6. **Presenza di sporcizia nell'impianto:** truciolatura di ferro o materiale filtrante potrebbero causare blocchi e sollecitare eccessivamente i componenti, causando la rottura.
7. **Guasto elettrico:** un malfunzionamento di qualsiasi componente elettrico del compressore (che ha a bordo tanta elettronica, soprattutto nei modelli più recenti) potrebbe causarne la rottura, rendendone necessaria la sostituzione;
8. **Fissaggio errato al gruppo motore:** è essenziale che, in fase di primo montaggio o di sostituzione, il compressore dell'aria condizionata venga installato con un perfetto allineamento e tensione della cinghia dei servizi. Un'eccessiva sollecitazione o montaggio non in asse possono infatti difettare la puleggia e lo stelo sul quale

la stessa lavora, rendendo necessaria la sostituzione di tutto l'assieme completo.

Quando si interviene per effettuare la sostituzione del compressore, per evitare il ripresentarsi del problema, occorre effettuare le seguenti operazioni:

- **Lavare accuratamente il sistema**, cercando di eliminare quanta più umidità e impurità possibile dal circuito tramite il vuoto prolungato.
- **Sostituire tutti i componenti che sono stati soggetti ad accumulo di sporco** (filtri e valvole).
- Durante la ricarica dell'impianto, **fare attenzione alla presenza di liquido al compressore** che potrebbe causarne un'avaria: questo componente, infatti, se ricevesse direttamente liquido all'interno del corpo pistoni, potrebbe rompersi. È sempre opportuno verificare che la valvola di espansione sia integra e funzionante per consentire la conversione di stato da liquido a gassoso.
- **Eseguire la ricarica dell'impianto** sul lato di alta pressione.
- **Prestare particolare attenzione alle indicazioni fornite dal costruttore** e attenersi in maniera meticolosa.



In aggiunta alle operazioni elencate sopra, sui veicoli ibridi ed elettrici è necessario:

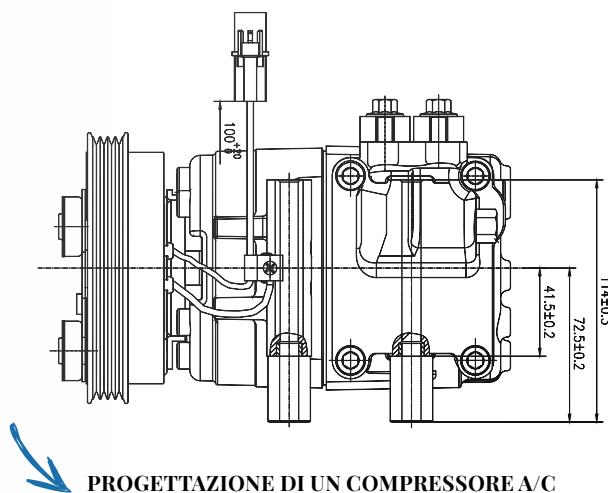
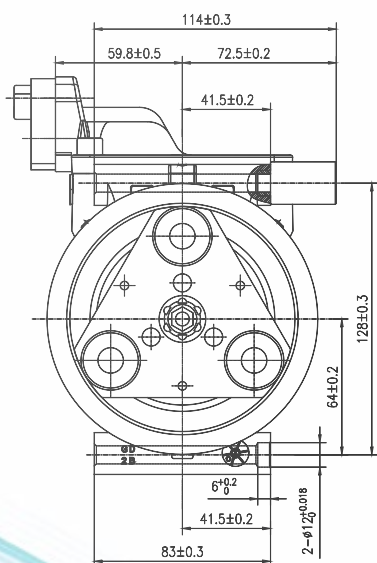
- **Disinserire il circuito elettrico e scollegare la batteria.**
- **Prendere le misure necessarie per impedire che il circuito si reinserisca.**
- **Verificare l'assenza di tensione.**
- **Mettere a terra e cortocircuitare.**
- **Proteggersi dagli elementi sotto tensione vicini.**

Lavorando su impianti elettrici ad alta tensione, è sempre raccomandato che tutte le operazioni vengano effettuate da personale qualificato ed in officine adeguatamente attrezzate.

KRIOS AC, brand di riferimento nei ricambi per l'aria condizionata, offre una gamma completa e strategicamente ottimizzata per coprire la quasi totalità del parco circolante europeo.

I nostri punti di forza sono:

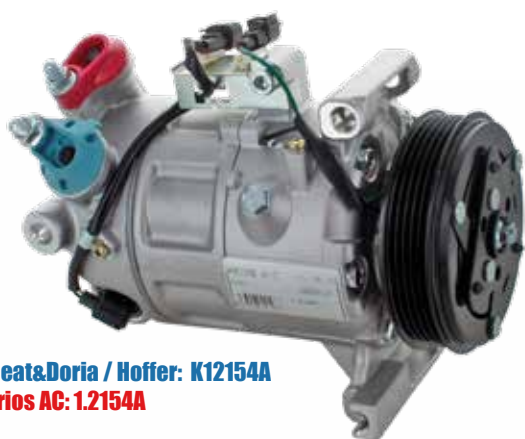
- Oltre 1.350 compressori aria condizionata attivi e disponibili a magazzino per autovetture, movimento terra e agricolo, veicoli commerciali e truck – di cui oltre 15 modelli specifici per vetture ibride ed elettriche.
- Oltre 230 modelli di ventilatori, di cui più di 15 per veicoli industriali e movimento terra.
- Oltre 190 modelli di resistori.
- Oltre 110 modelli di regolatori.
- Oltre 45 modelli di attuatori elettrici.
- Oltre 80 modelli di pressostati.
- Oltre 145 tipi di valvole espansione, di cui più di 30 per veicoli industriali e movimento terra.
- Oltre 210 modelli di filtri, cartucce, accumulatori, di cui più di 50 per veicoli industriali e movimento terra.



Il marchio **KRIOS AC**, inoltre, vanta **importanti sinergie con aziende di larga produzione e primo impianto**, come ad esempio Schrader Sensata, Bitron, Hanon System e Halla Holdings.



Meat&Doria / Hoffer: K11525
Krios AC: 1.1525



Meat&Doria / Hoffer: K12154A
Krios AC: 1.2154A

i

Test e controlli

Tutti i componenti della nostra gamma superano più di **30 rigorosi test di qualità**, precisamente:

- 2 test performati in camera climatica;
- 3 test sulla performance della velocità della puleggia;
- 1 test di tenuta del refrigerante;
- 11 test ciclici di apertura e chiusura;
- 1 test di temperatura;
- 2 test di resistenza alle vibrazioni;
- 1 test di shock pressione, per verificare le tenute del compressore;
- 2 test a pressione esterna salina;
- 8 test a banco ciclici di durata ad alte prestazioni;
- 1 verifica interna della pulizia.

Inoltre, nella maggior parte dei compressori aftermarket KRIOS AC, l'olio al loro interno viene filtrato due volte, come da specifica dei primi equipaggiamenti.



Customer service - Team tecnico Krios AC

Tel: 011 647.40.57 int. 5

Mail: helpdesk@kriosac.it

Skype: helpdesk.kriosac



FOCUS

Trasmissione: automazione di un sistema complesso



“ Il cambio robotizzato e l'automatizzato sono dotati di diversi componenti supplementari, senza i quali automazione e controllo della trasmissione non sarebbero possibili. ”

Grazie alla trasmissione, l'energia potenziale del motore si trasforma in energia cinetica, che si traduce in trazione e conseguente movimento del veicolo. In base al funzionamento, è possibile distinguere tre tipologie principali di trasmissione:

- **Manuale:** solitamente montata sulle vetture più comuni, necessita di azionamento da parte del conducente.
- **Robotizzata:** assimilabile alla precedente per step di funzionamento; tuttavia, a differenza

della tipologia manuale, questi step sono automatizzati da una centralina dedicata. Quest'ultima aziona degli attuatori elettrici o idraulici, i quali provvedono al disinnesto del disco frizione, al passaggio da una marcia all'altra e al riaccoppiamento dello stesso. Contestualmente, la centralina della trasmissione invia un segnale alla centralina motore, affinché il cambio marcia venga agevolato: la coppia viene temporaneamente interrotta e il regime del motore subito adeguato, abbassando leggermente il numero di giri in caso di inserimento di rapporti superiori, o aumentandolo per l'inserimento di quelli inferiori.

- **Automatica:** tutto avviene in modo totalmente automatico, grazie ad un convertitore di coppia o ad una doppia frizione o ancora, in trasmissioni a variazione continua, ad una coppia di pulegge con cinghia. Il cambio marcia, demandato alla meccatronica, è rapido, efficiente e pressoché impercettibile.



Il tradizionale cambio manuale non prevede componenti elettronici: il moto viene trasmesso mediante i due alberi con le ruote dentate e il sincronizzatore. Il robotizzato e l'automatico, invece, sono dotati di diversi componenti supplementari, senza i quali automazione e controllo della trasmissione non sarebbero possibili. Oltre a quelli già citati, troviamo:

- **Attuatore cambio:** è incaricato di innestare le marce; sui cambi a doppia frizione ne sono presenti due, uno per le marce pari ed uno per le marce dispari.
- **Modulo selettore comando cambio:** gestisce la corretta selezione delle marce; si tratta di un componente meccatronico, composto da una parte motorizzata e da una parte elettronica.
- **Motorino attuatore delle marce:** ha la medesima funzione dell'attuatore cambio, dal quale tuttavia si differenzia per il funzionamento elettrico anziché pneumatico.
- **Attuatore della frizione:** presente sui cambi



robotizzati, aziona la frizione quando è necessario cambiare marcia.

- **Accumulatore:** è un serbatoio riempito parzialmente di gas che, tramite membrana interna, regola la pressione dell'olio immagazzinata del cambio automatico.

Per via del loro funzionamento ininterrotto, questi componenti sono soggetti a usura e possono danneggiarsi facilmente, rendendo la trasmissione altamente imprecisa e, nel peggiore dei casi, causarne la rottura.

M&D Group, dopo aver effettuato un'attenta analisi e grazie alle sinergie sviluppate con i propri clienti, è in grado di proporre una delle gamme di componente per la trasmissione più forti, con l'obiettivo di rendere disponibili a magazzino gli articoli per i quali il rischio di difettosità e rottura è più frequente. Il catalogo comprende le seguenti categorie di prodotto:

- **attuatori del cambio;**
- **moduli selettore comando cambio;**
- **motorini attuazione marce;**
- **attuatori frizione;**
- **kit modulo;**
- **kit attuatore;**
- **kit cambio automatico;**
- **kit valvole attuatore;**
- **kit motorino elettrico;**
- **accumulatori;**
- **kit unità di potenza.**



MARKET

Sempre più comfort con le sospensioni pneumatiche

“ M&D Group entra nel segmento delle sospensioni con le gamme di compressori e gruppi valvole, che si aggiungono a quella già presente dei sensori di livello. ”

Per gli autoveicoli, l'ammortizzazione è essenziale principalmente per due aspetti: il **controllo dell'assetto**, poiché una buona dinamica di guida rende il mezzo più prevedibile nelle manovre, e il **comfort all'interno dell'abitacolo**, poiché permette di attutire le asperità della strada.

Le **sospensioni pneumatiche** rappresentano la soluzione migliore in termini di tecnologia e di comfort; per questo motivo, M&D Group ha deciso di investire nello sviluppo di gamme prodotte correlate. Infatti, per la sua complessità, questo sistema non è composto soltanto dai quattro ammortizzatori, bensì da un insieme di componenti elettronici e pneumatici che lavorano in sinergia.

Quali sono gli elementi che costituiscono un sistema di sospensioni pneumatiche?

- **Soffietti ad aria:** quattro, che sostituiscono le tradizionali sospensioni a molla elicoidale. L'elemento ammortizzante non è più una molla, ma

una “camera d'aria” presente all'interno del soffiello stesso. Tuttavia, è ugualmente presente un ammortizzatore tradizionale, con la funzione di smorzare le oscillazioni del veicolo.

- **Compressore elettrico:** immette l'aria all'interno del circuito per mantenere i soffielli gonfi e, quindi, permettere l'ammortizzazione.
- **Gruppo valvole:** gestisce la ripartizione dell'aria proveniente dal compressore. Controlla ogni singolo soffiello per destinare a ciascuno di essi un determinato quantitativo di aria, definito in base alla rigidità richiesta per quello specifico ammortizzatore.
- **Accumulatore:** al fine di evitare che il compressore lavori in continuazione per mantenere i soffielli gonfi, all'interno di questo componente viene conservata una quantità d'aria sufficiente al riempimento del circuito.
- **Sensori di livello:** presenti su ogni ruota, monitorano costantemente l'altezza delle singole sospensioni.

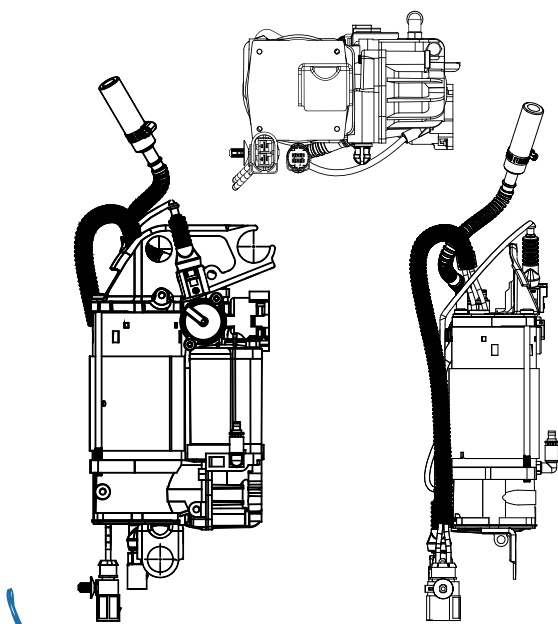
Le sospensioni pneumatiche sono di tipo attivo, poiché rispondono in tempo reale a:

- **Tipo di terreno:** il livello di smorzamento degli ammortizzatori varia a seconda che ci si trovi su asfalto o su sterrato.



Meata&Doria: 58025
Hoffer: H58025

- **Assetto della vettura:** possono essere privilegiati il comfort o la sportività, su impostazione del conducente; la quantità di aria presente nei soffiati determina la durezza dell'ammortizzatore.
- **Regolazione dell'altezza richiesta:** oltre al controllo attivo dello smorzamento, le sospensioni pneumatiche permettono il settaggio dell'altezza, con variazioni anche di decine di centimetri. Ciò si traduce in un'importante differenza di prestazioni del veicolo, che può abbassare il suo coefficiente aerodinamico mediante la diminuzione dell'altezza da terra, oppure accrescere le proprie capacità fuoristradistiche mediante l'aumento dell'altezza.
- **Trasferimenti di carico:** quando l'automobile accelera, curva, oppure frena bruscamente, si verificano repentini spostamenti di carico. Un immediato irrigidimento delle sospensioni sull'assale o sul lato sul quale si sta trasferendo il carico consente di rispondere in maniera immediata alle variazioni di assetto del veicolo in marcia, aumentando di conseguenza la tenuta di strada.



PROGETTAZIONE DI UN COMPRESSORE SOSPENSIONI

i

I test effettuati

Tutti i nostri compressori vengono testati singolarmente per offrire un prodotto che soddisfi i più alti standard di affidabilità.



Test elettrici: per ogni compressore vengono eseguiti i test di tensione nominale e operativa, carico a riposo e di picco sia del compressore che del gruppo valvole, separatamente.



Test pneumatici: viene verificata la massima pressione sostenibile dal compressore, il tempo impiegato per gonfiare l'intero impianto ed il tempo impiegato invece per lo svuotamento.



Test di rumorosità: trattandosi di un componente utilizzato per il comfort, il compressore viene valutato anche in base al rumore che produce. La soglia di tolleranza, oltre la quale il test non è superato, è di 85 dB.

Queste regolazioni attive sono rese possibili grazie ad alcuni accorgimenti: la presenza di **sensori** sulla sospensione, le **impostazioni di assetto** selezionate dal conducente e l'**estensione o compressione dei soffiati** mediante immissione o riduzione d'aria al loro interno.

Le sospensioni pneumatiche sono soggette ad estrema usura per via della loro natura "sempre attiva" e della complessità del sistema. Gli elementi ammortizzanti e i soffiati sono soggetti agli stessi intervalli di controllo ed eventuale sostituzione degli ammortizzatori tradizionali. Il compressore è il componente più longevo dell'impianto; tuttavia, nel caso di una perdita dai soffiati, funzionerà in maniera ininterrotta per cercare di sopperire alla continua richiesta di aria delle sospensioni, danneggiandosi per eccessiva usura.

M&D Group si presenta sul mercato con le gamme di compressori sospensione e gruppi valvole, che si aggiungono a quella già presente dei sensori di livello, con l'obiettivo di offrire la pressoché totale copertura del parco circolante europeo.



PARTS

Oltre 30.000 codici

La nostra gamma

GESTIONE MOTORE

Oltre 2100 ref.

- Motorini passo-passo
- Relè e componenti
- Iniettori
- Centraline
- Corpi farfallati
- Cohlina
- LPG/CNG
- Regolatori di pressione
- Minuterie elettriche
- Minuterie meccaniche e kit
- Moduli collettore aspirazione
- Kit fascio cavi

CONTROLLO EMISSIONI

Oltre 1800 ref.

- Valvole EGR
- Misuratori massa aria
- Spinette MAF
- Pompe e valvole aria
- Elettrovalvole
- Valvole vapore gasolio
- Sistemi AdBlue

BOBINE E MODULI D'ACCENSIONE

Oltre 600 ref.

ILLUMINAZIONE E COMFORT

Oltre 3700 ref.

- Devio guida sgancio
- Interruttori luce freno, luce retromarcia, luci d'emergenza
- Interruttori alzacristallo
- Sensori di livello
- Centraline illuminazione
- Commutatori luci principali
- Motorini tergicristallo
- Assiemi lavavetro completi
- Bracci tergicristallo
- Attuatori porta
- Cavi spirali e centraline airbag
- Bloccasterzi
- Pompette lavavetri

POMPE CARBURANTE

Oltre 2100 ref.

- Gruppi aspirazione carburante
- Pompe sciolte
- Pompe meccaniche
- Pompe alta pressione
- Comandi indicatore livello
- Accessori per pompe carburante

TURBOCOMPRESSORI

Oltre 2000 ref.

- Turbocompressori
- Core assy
- Geometrie variabili
- Tubi olio
- Tubi aria
- Valvole ricircolo aria
- Guarnizioni
- Attuatori

POMPE DEL VUOTO

Oltre 200 ref.

- Pompe del vuoto
- Kit riparazione pompe del vuoto

IMPIANTO AVVIAMENTO

Oltre 2100 ref.

- Alternatori
- Motorini d'avviamento
- Pulegge
- Pignoni
- Elettromagneti
- Regolatori di tensione
- Piastre a diodi
- Spazzole e carboncini



MECCANICA E RAFFREDDAMENTO MOTORE

Oltre 700 ref.

- Radiatori olio
- Valvole olio
- Valvole variatore di fase
- Kit riparazione pompe idroguida

SISTEMA DI RAFFREDDAMENTO

Oltre 1000 ref.

- Termostati
- Sistemi termici
- Flange e tubi acqua
- Flessibili olio
- Pompe elettriche acqua
- Serbatoi espansione

SENSORI

Oltre 5000 ref.

- Sensori di detonazione
- Sensori posizione farfalla
- Sensori pedale acceleratore
- Sensori giri e fase
- Sensori di coppia
- Sensori di pressione
- Sensori di parcheggio
- Sensori livello olio
- Sensori temperatura
- Sensori pressione gas di scarico
- Sensori temperatura gas di scarico
- Sensori e centraline ABS
- Sensori pressione carburante
- Interruttori pressione olio
- Sensori usura freno
- Sensori pressione servofreno
- Sensori NO_x
- Sensori corsa pedale
- Sensori TPMS

SONDE LAMBDA

Oltre 750 ref.

PARTI DIESEL

Oltre 1000 ref.

- Sensori di pressione common rail
- Regolatori di pressione common rail
- Adescatori
- Riscaldatori
- Iniettori
- Elettrovalvole
- Kit riparazione iniettori
- Kit revisione pompe
- Polverizzatori
- Alberi
- Paraoli
- Guarnizioni
- Raccordi
- Altro

ARIA CONDIZIONATA

Oltre 3150 ref.

- Compressori
- Valvole controllo
- Giunti viscostatici ventola
- Giunti viscostatici
- Valvole espansione
- Filtri disidratatori
- Pressostati
- Ventilatori abitacolo
- Resistori e regolatori
- Attuatori

FILTRI

Oltre 2100 ref.

KIT CARBURATORI

430 ref.



NEWS

Alternatore e motorino d'avviamento:
il cuore rotante dell'impianto elettrico



A/C SYSTEM

Il compressore:
evoluzione e cause di rottura



FOCUS

Trasmissione: automazione
di un sistema complesso



MARKET

Sempre più comfort con le
sospensioni pneumatiche



Informazione tecnica e di prodotto



OVERVIEW



www.meat-doria.com
www.hoffer-products.com